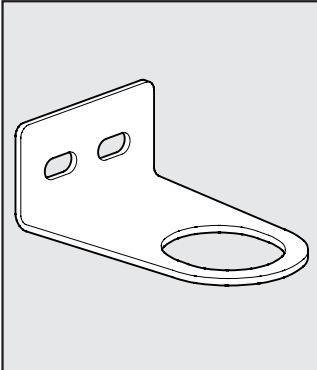


# ACCESSOIRES Newdeal

## EQUERRES POUR REG. ET FR

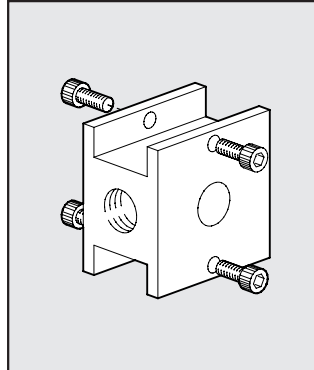
Code Désignation



9200701 EQUERRE REG. FR. SF 1/4  
9400701 EQUERRE REG. FR. SF 1/2

## BLOCS DE LIAISON POUR REGULATEURS

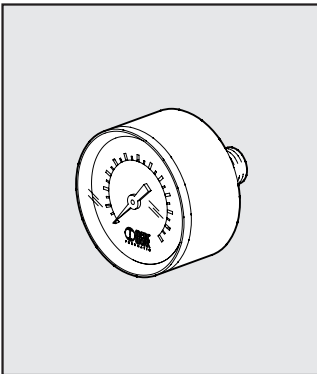
Code Désignation



9200501 BLOC POUR REG.  
BC 1/4  
9400501 BLOC POUR REG.  
BC 1/2  
9600501 BLOC POUR REG.  
BC 3/4

## MANOMETRES

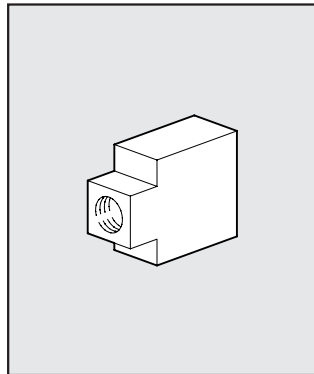
Code Désignation



9700103 MANO M 40 1/8 0-2,5 bar  
9700104 MANO M 40 1/8 0-4 bar  
9700105 MANO M 40 1/8 0-6 bar  
9700107 MANO M 40 1/8 0-12 bar  
9700108 MANO M 40 1/8 0-16 bar  
9800104 MANO M 50 1/8 0-4 bar  
9800107 MANO M 50 1/8 0-12 bar  
9900101 MANO M 63 1/4 0-12 bar

## FIXATIONS MURALES

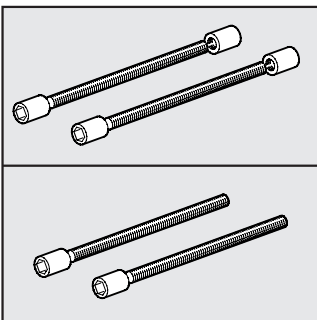
Code Désignation



9200601 FIXA. MURALE DF 1/4  
9400601 FIXA. MURALE DF 1/2  
9600601 FIXA. MURALE DF 3/4

## TIRANTS D'ASSEMBLAGE

Code Désignation

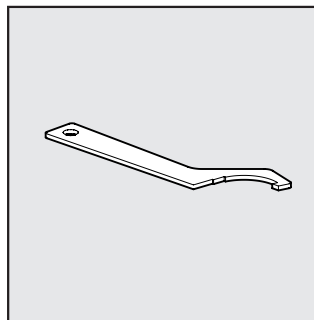


9200901 TIRANTS 1/4 F+L  
9400901 TIRANTS 1/2 F+L  
9600901 TIRANTS 3/4 F+L

9604402 TIRANTS V3V+F+R 3/4-1

## CLEF POUR CUVE

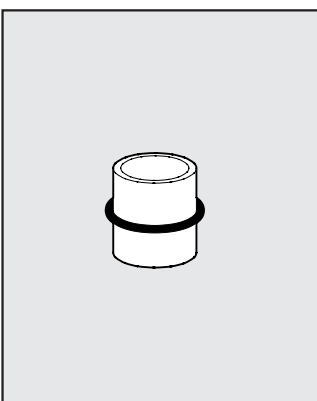
Code Désignation



9601501 CLEF CUVE NEWDEAL

## ADAPTATEURS POUR V3V

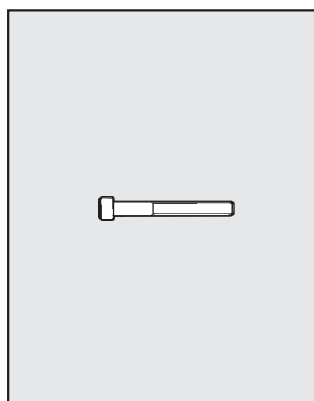
Code Désignation



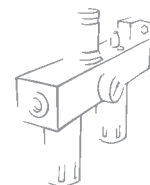
9201001 ADAPT. V3V+FR 1/4  
9401001 ADAPT. V3V+FR 3/8  
9401002 ADAPT. V3V+FR 1/2

## VIS D'ASSEMBLAGE (2 PIECES)

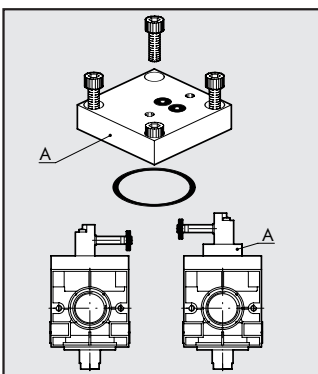
Code Désignation



9250001 1/4 VIS M4x40  
9250002 1/4 VIS M4x82 V3V+F+R  
9450001 1/2 VIS M5x55  
9450002 3/8 1/2 VIS M5x60 V3V+R  
9450003 3/8 1/2 VIS M5x120  
V3V+F+R  
9650001 3/4 VIS M6x70

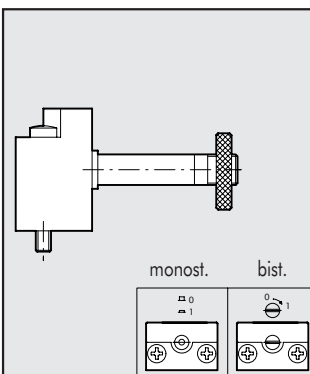


### KIT D'INVERSION PILOTE CNOMO V3V G 3/4 G1



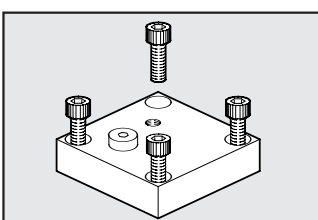
Code	Désignation	Poids [g]
9640201	KIT INVERSION PILOTE CNOMO	86


### PILOTES CNOMO V3V G3/4-G1



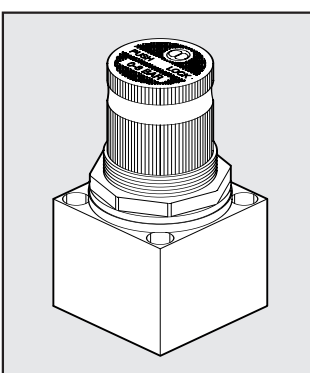
Code	Désignation
9453920	PILOTE CNOMO COMMANDE MANUELLE MONOSTABLE
9453922	PILOTE CNOMO COMMANDE MANUELLE BISTABLE


### KIT POUR REG. PILOTAGE A DISTANCE G3/4-G1



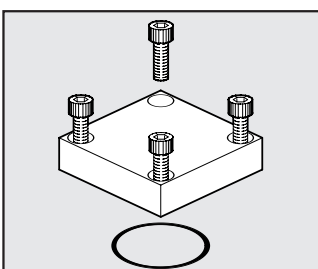
Code	Désignation	Poids [g]
9640001	KIT POUR REG. PILOTAGE A DISTANCE	84


### KIT REGULATEUR PILOTE POUR ND G3/4-G1



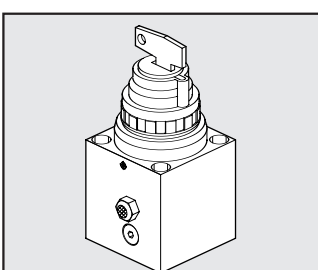
Code	Désignation	Poids [g]
9640501	KIT REGULATEUR PILOTE 02	220
9640502	KIT REGULATEUR PILOTE 04	220
9640503	KIT REGULATEUR PILOTE 08	220
9640504	KIT REGULATEUR PILOTE 012	220


### PLAQUE DE FERMETURE V3V OU REG. G3/4-G1



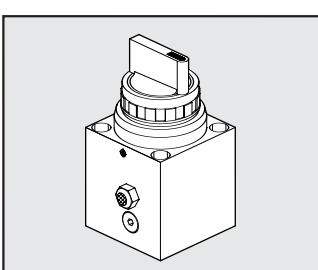
Code	Désignation	Poids [g]
9640101	KIT OBTURATION V3V OU REG.	82


### KIT COMMANDE A CLEF V3V G3/4-G1



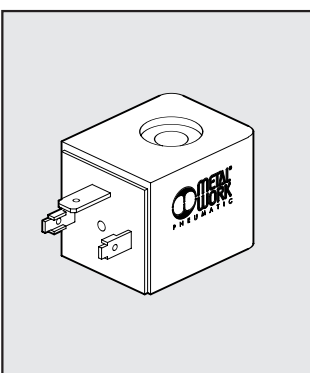
Code	Désignation	Poids [g]
9640301	KIT COMMANDE A CLEF	364


### KIT COMMANDE MANUELLE V3V G3/4-G1



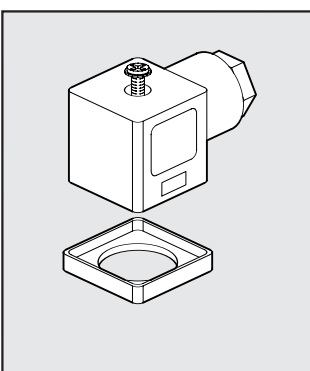
Code	Désignation	Poids [g]
9640401	KIT COMMANDE MANUELLE	340


### BOBINES POUR V3V PILOTE CNOMO



Code	Désignation
W0210010100	BOBINE 30 4W 24VDC
W0210011100	BOBINE 30 4VA 24VAC 50/60HZ
W0210012100	BOBINE 30 4VA 110VAC 50/60HZ
W0210013100	BOBINE 30 4VA 220VAC 50/60HZ


### CONNECTEURS ELECTRIQUES POUR V3V PILOTE CNOMO

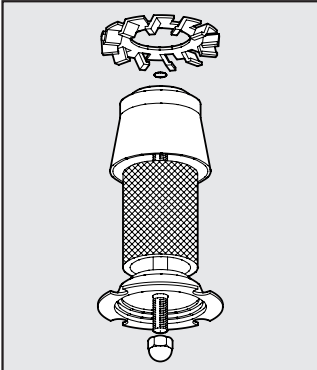


Code	Désignation
W0970520033	CONNECTEUR 30 STD
W0970520034	CONNECTEUR 30 LED 24V
W0970520035	CONNECTEUR 30 LED 110V
W0970520036	CONNECTEUR 30 LED 220V
W0970520037	CONNECTEUR 30 VDR 24V
W0970520038	CONNECTEUR 30 VDR 110V
W0970520039	CONNECTEUR 30 VDR 220V


# PIECES DE RECHANGE Newdeal

## ELEMENTS FILTRANTS

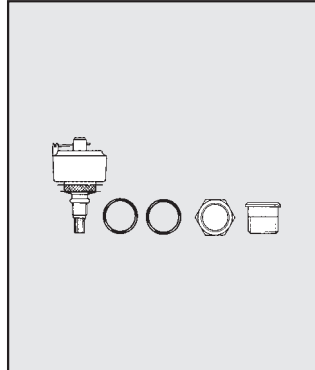
Code Désignation



9450102 ELEMENT FIL. FP 1/2 20  
 9450103 ELEMENT FIL. FP 1/2 4  
 9450101 ELEMENT FIL. FP 1/2 50  
 9250102 ELEMENT FIL. FP 1/4 20  
 9250103 ELEMENT FIL. FP 1/4 4  
 9250101 ELEMENT FIL. FP 1/4 50  
 9650103 ELEMENT FIL. FP 3/4 4  
 9650102 ELEMENT FIL. FP 3/4 20  
 9650101 ELEMENT FIL. FP 3/4 50

## PURGE AUTOMATIQUE RA

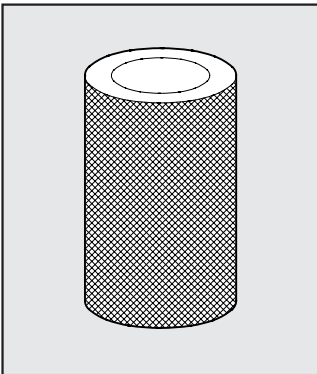
Code Désignation



9000801 PURGE AUTO

## ELEMENT FILTRANT DESHUILEURS

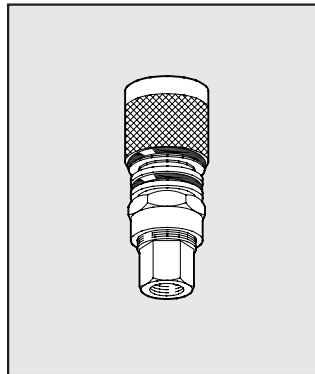
Code Désignation



9450105 ELEMENT FILTRAT DESHUILEUR  
 DES. 3/8 1/2

## PURGE AUTOMATIQUE SAC

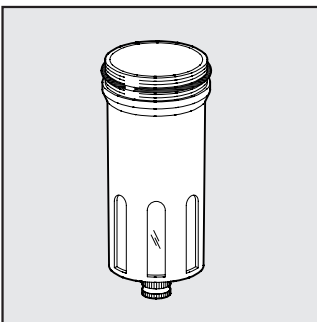
Code Désignation



9000803 PURGE AUTO.  
 SAC 1/4" 3/8" 1/2"

## CUVES POUR FILTRES

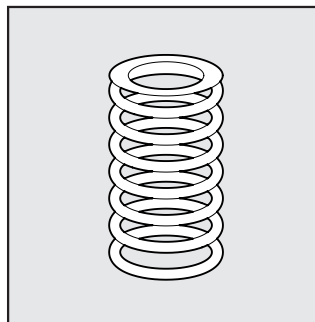
Code Désignation



9450301 CUVE FIL TMVF 1/2 RMSA  
 9455201 CUVE FIL TMVF 1/2 SAC  
 9250301 CUVE FIL TMVF 1/4 RMSA  
 9255201 CUVE FIL TMVF 1/4 SAC  
 9650301 CUVE FIL TMVF 3/4 1 RMSA

## RESSORTS POUR REG. ET FR.

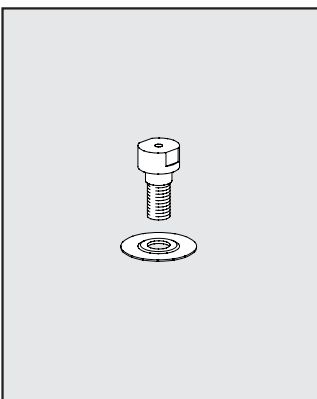
Code Désignation



9250601 RESSORT MO 02 1/4  
 9250602 RESSORT MO 04 1/4  
 9250603 RESSORT MO 08 1/4  
 9250604 RESSORT MO 12 1/4  
 9450601 RESSORT MO 04 1/2  
 9450602 RESSORT MO 08 1/2  
 9450603 RESSORT MO 12 1/2  
 9650601 RESSORT MO 04 3/4  
 9650602 RESSORT MO 08 3/4  
 9650603 RESSORT MO 12 3/4

## KITS VENTURI POUR LUBRIFICATEUR

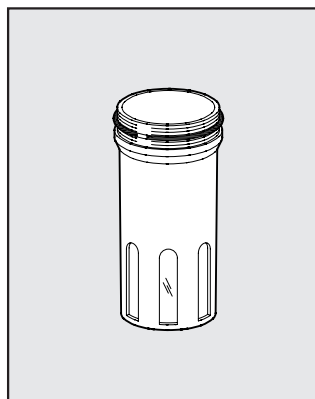
Code Désignation



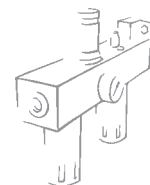
9252001 VENTURI MB 100 1/4  
 9352001 VENTURI MB 200 1/4 3/8 1/2  
 9652002 VENTURI MB 3/4-1"

## CUVES POUR LUBRIFICATEURS

Code Désignation

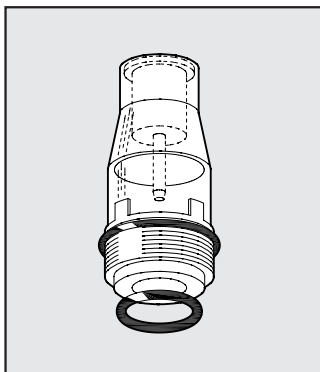


9251201 CUVE LUB. TMVL 1/4  
 9451201 CUVE LUB. TMVL 1/2  
 9651201 CUVE LUB. TMVL 3/4



**DOMES DE VISUALISATION**

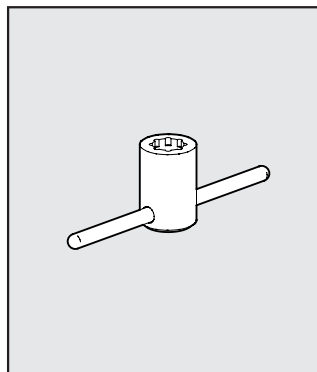
Code Désignation



- 9251301 DOME VISU CVL 1/4
- 9651301 DOME VISU CVL 3/4

**CLEF POUR DOME**

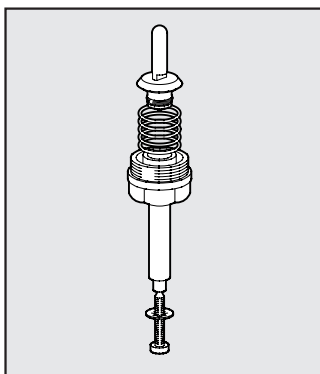
Code Désignation



- 9220701 CLEF DOME LUB.

**OBTURATEURS COMPLET POUR FR**

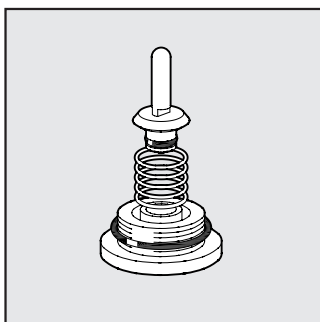
Code Désignation



- 9250901 OBTU. FR OTFR 1/4
- 9450901 OBTU. FR OTFR 1/2

**OBTURATEURS COMPLET POUR REG.**

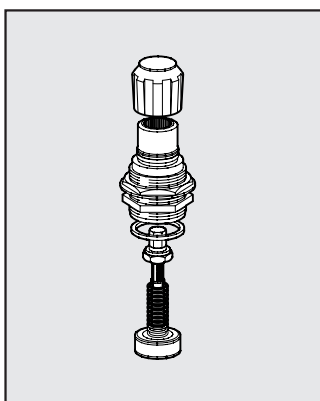
Code Désignation



- 9250701 OBTU. REG. OTR 1/4
- 9450701 OBTU. REG. OTR 1/2 REG
- 9650701 OBTU. REG. OTR 3/4

**CLOCHES SUPERIEURES POUR REG. ET FR**

Code Désignation



- 9250801 CLOCHE SUP. CS 1/4 02
- 9250802 CLOCHE SUP. CS 1/4 04
- 9250803 CLOCHE SUP. CS 1/4 08
- 9250804 CLOCHE SUP. CS 1/4 012
- 9450801 CLOCHE SUP. CS 1/2 04
- 9450802 CLOCHE SUP. CS 1/2 08
- 9450803 CLOCHE SUP. CS 1/2 12
- 9650801 CLOCHE SUP. CS 3/4 04
- 9650802 CLOCHE SUP. CS 3/4 08
- 9650803 CLOCHE SUP. CS 3/4 12

**NOTES**

Area for notes, consisting of multiple horizontal lines for text entry.